

KATALOG *VÝROBKŮ*



aquacentrum

www.vsc-cs.cz

AKARA

POTÁPĚČSKÁ MASKA



 **aqua**
centrum
PRAHA

www.vsc-ds.cz
podnik ÚV Svazarmu ČSSR

AKARA

POTÁPĚČSKÁ MASKA "AKARA"

Potápěčská maska AKARA umožňuje potápěči dokonalé vidění pod vodou, slouží k ochraně očí a nosu, a to jak při potápění bez přístroje, tak i s potápěčským dýchacím přístrojem. Skládá se z pryžového tubusu, tvarovaného netřísťivého skla, kovového rámečku a pryžového upínacího pásku, jehož délka je regulovatelná podle velikosti hlavy potápěče. Tubus je tvarován tak, aby dosedal vodotěsně na obličej a umožňoval stisknutí nosu při vyrovnání tlaku ve středouší.

BOBR

POTÁPĚČSKÁ MASKA (repasovaná)



 **aqua
centrum**
PRAHA

www.vsc-ds.cz

podnik ÚV Svazarmu ČSSR

BOBR

POTÁPĚČSKÁ MASKA "BOBR" (repasovaná)

Potápěčská maska BOBR umožňuje potápěči dokonalé vidění pod vodou a dále slouží k ochraně očí a nosu. Skládá se z pryžového tubusu a kaleného netříštivého skla. Tubus je tvarován tak, aby dosedal vodotěsně na obličej a umožňoval stisknutí nosu při vyrovnávání tlaku ve středouší. Potápěčská maska se upevňuje pryžovým páskem, jehož délka je regulovatelná podle velikosti hlavy potápěče.

Výrobek je dodáván výhradně jako repasovaný!

DELFIN

POTÁPĚČSKÝ
VZDUCHOVÝ PŘÍSTROJ 2 x 1,7l



DELFIN

POTÁPĚČSKÝ VZDUCHOVÝ PŘÍSTROJ 2 x 1,7 l "DELFIN"

Potápěčský vzduchový přístroj Delfín je svým charakterem určen pro výcvik mládeže v bazénu.

Přístroj proto není vybaven rezervou. Celková koncepce přístroje je řešena tak, aby byl cenově dostupný mládeži. To je umožněno použitím repasovaných součástí.

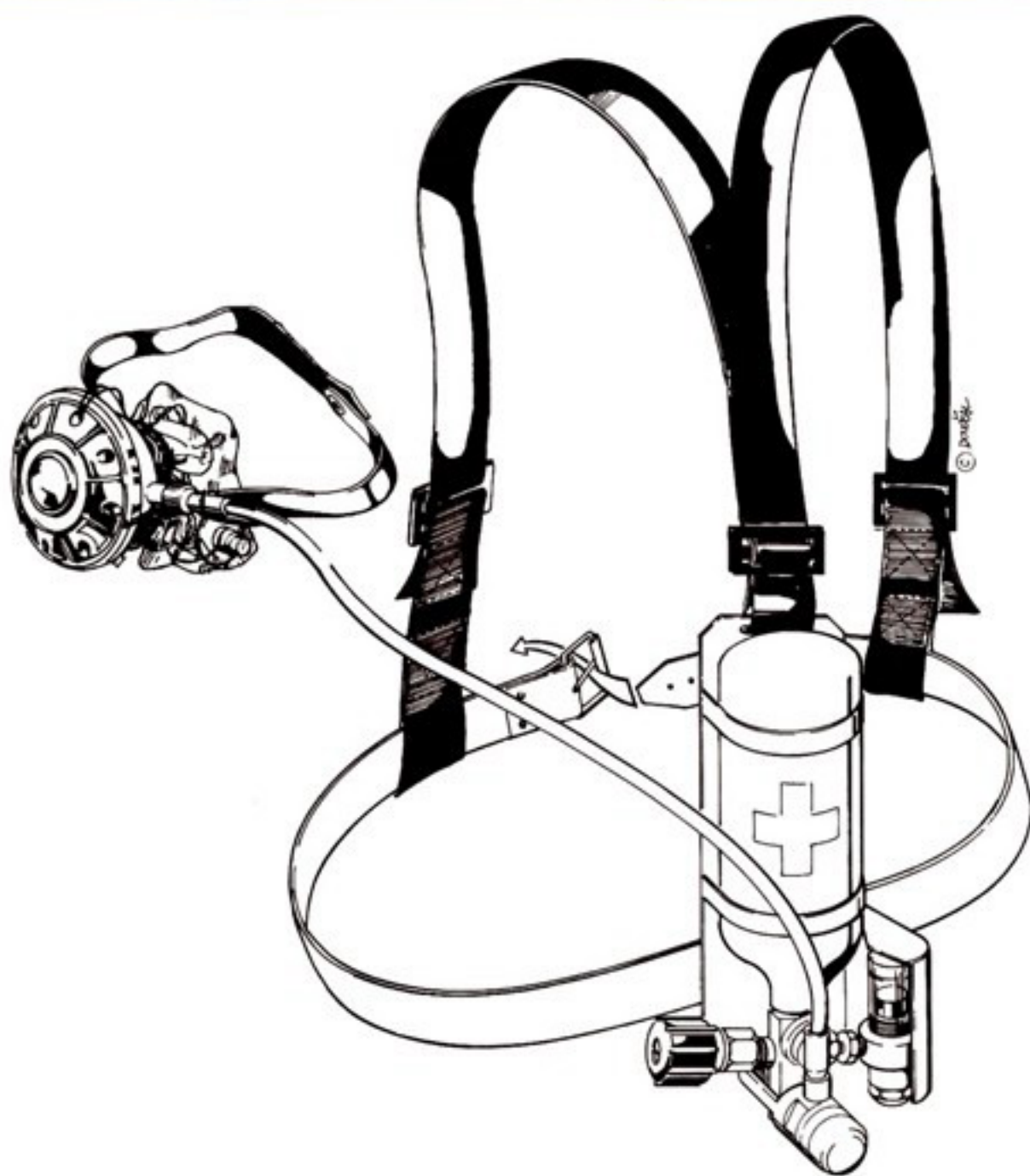
Přístroj je konstruován pro plicní automatiku TAJFUN, popřípadě pro jiné automatiky s připojením pomocí třmenu.

Hlavní technická data přístroje:

Maximální hloubka použití	4 m
Maximální doba pobytu pod vodou	15 - 20 min.
Hmotnost prázdného přístroje	cca 8 kg
Celkové rozměry	380 x 300 x 110 mm
Objem jedné tlakové láhve	1,7 l
Počet lahví	2
Plnicí medium	zdravotně nezávadný vzduch
Provozní přetlak	20 MPa
Zkušební přetlak	30 MPa

DSP - 1

DOPLŇKOVÝ SEBEZÁCHRANNÝ PŘÍSTROJ



DSP - 1

DOPLŇKOVÝ SEBEZÁCHRANNÝ PŘÍSTROJ "DSP - 1"

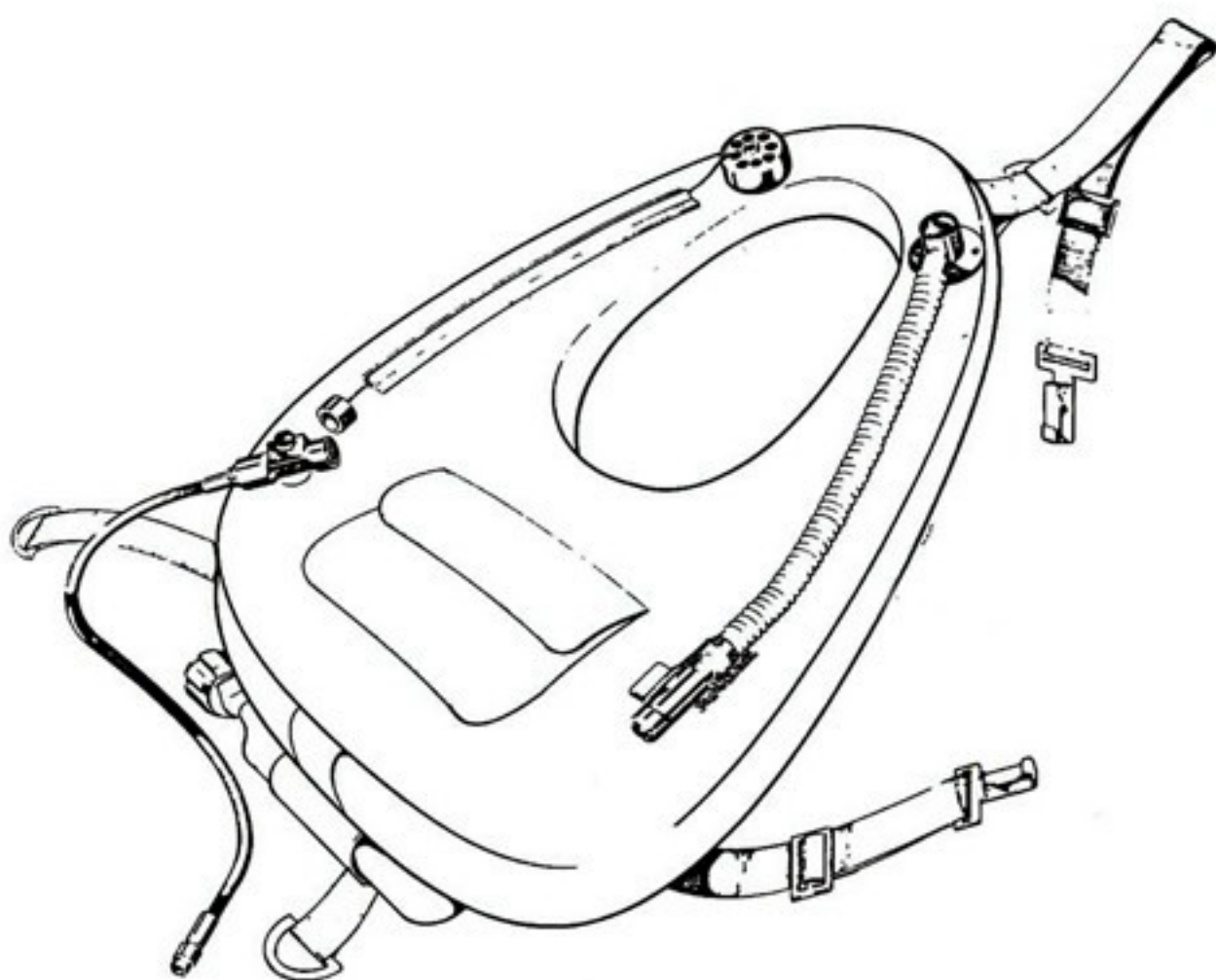
Doplňkový sebezáchraný přístroj DSP - 1 je určen k ochraně dýchacích orgánů horníků, případně pracovníků jiných oborů, po dobu nutnou k úniku z místa samořehného ovzduší, nebo k použití jiného dýchacího zařízení.

Přístroj sestává z tlakové láhve, indikátoru tlaku vzduchu a upravené plicní automatiky TAJFUN. Vyrábí se ve třech variantách, odlišujících se objemem použité tlakové láhve.

<u>Hlavní technická data :</u>	<u>DSP-1/0,5</u>	<u>DSP-1/0,7</u>	<u>DSP-1/1,7</u>
Hmotnost přístroje	3,5 kg	3,8 kg	5,5 kg
Maximální rozměry	350x150x125 mm	340x150x125 mm	380x150x125 mm
Objem tlakové láhve	0,5 l	0,7 l	1,7 l
Plnicí přetlak		20 MPa	
Minimální doba použití	3 min.	4 min.	8 min.

KOMPENZÁTOR

ZÁCHRANNÁ POTÁPĚČSKÁ VESTA



KOMPENZÁTOR

ZÁCHRANNÁ POTÁPĚČSKÁ VESTA "KOMPENZÁTOR"

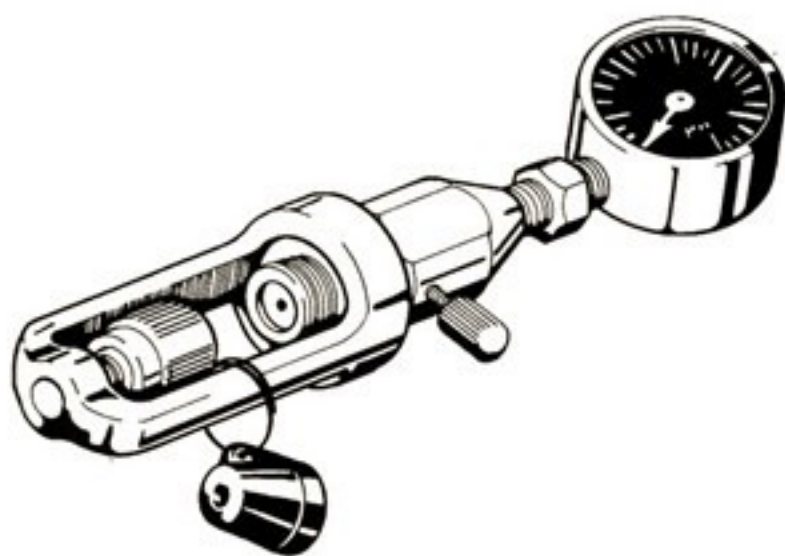
Záchranná potápěčská vesta KOMPENZÁTOR slouží jako bezpečnostní a vyvažovací prostředek pro sportovní i profesionální potápěče.

V ochranném pelyamidovém obalu vesty je uložena svařovaná duše s dýchacím rozvedem, pojistným ventilem a kostkou záchranné láhve. Duše se plní vzduchem s vícevývedového 1. stupně plicní automatiky TAJFUN nebo se záchranné tlakové láhve. Dýchacího rozvodu může potápěč krátkodobě využít k nouzovému dýchání při výstupu na hladinu.

Hlavní technická data :

Hmotnost kompletní vesty	3,13 kg
Obrysové rozměry před nafouknutím	400 x 560 x 80 mm
Objem nafouknuté vesty	19,8 dm ³
Maximální hloubka použití	65 m
Objem tlakové láhve	0,3 l
Plnicí medium	stlačený vzduch
Pracovní přetlak	20 MPa
Zkušební přetlak	30 MPa
Seřízení pojistného ventilu	10 - 20 kPa

KONTROLNÍ MANOMETR



KONTROLNÍ MANOMETR

KONTROLNÍ MANOMETR

Kontrolní manometr je určen ke kontrole přetlaku vzduchu v potápěčském dýchacím přístroji, konstruovaném na připojení pomocí třmenu. Stupnice manometru je cejchována na 0 až 30 MPa.

PVL - 60

POTÁPĚČSKÉ VYPROŠŤOVACÍ
LANO S CÍVKOU



 **aqua
centrum**

PRAHA

www.vsc-ds.cz

podnik ÚV Svazarmu ČSSR

PVL - 60

POTÁPĚČSKÉ VYPROŠŤOVACÍ LANO S CÍVKOU PVL - 60

Potápěčské vyprošťovací lano s cívkou je určeno k vyprošťování potápěče, uvázlého při manipulaci s překážkou a zároveň k signalizaci mezi návodčím a potápěčem. Lano je vysokopevnostní, polyamidové o \varnothing 8 mm a délce 60.

LEHKÝ POTÁPĚČSKÝ PŘÍSTROJ

LPP - 10



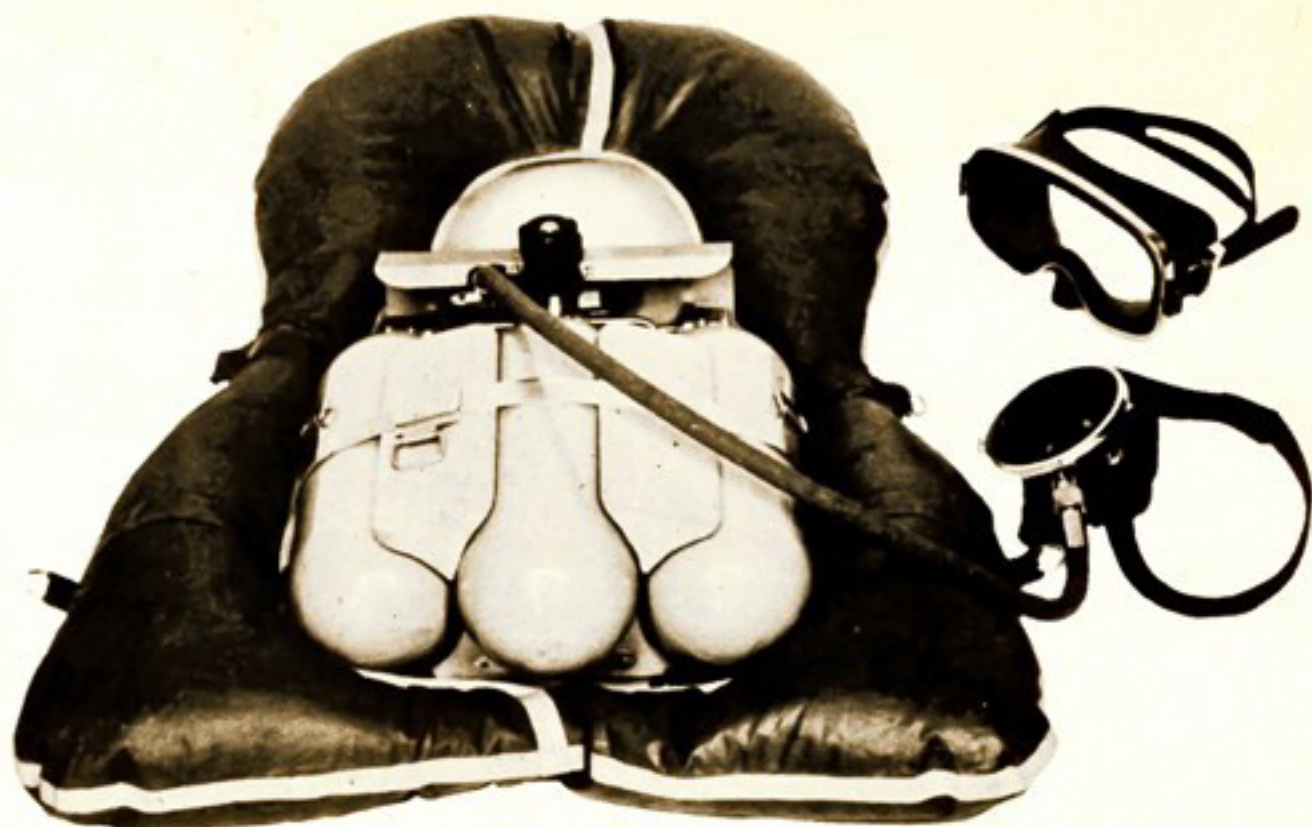
Lehký potápěčský přístroj L P P - 10 je záchranný přístroj pro posádky brodicích vozidel. Lze jej též použít k provádění průzkumných potápěčských prací v malých hloubkách.

Lehký potápěčský přístroj L P P - 10 se skládá z těchto dílů:

- zásobník vzduchu o obsahu 5,1 lt
- plicní automatika TAJFUN
- potápěčské brýle BOBR
- nafukovací vesta

Všechny díly lehkého potápěčského přístroje L P P - 10 jsou uloženy v transportní brašně.

www.vsc-ds.cz



Jednotlivé díly L P P - 10



Technická data:

provozní tlak	200 kp/cm ²
obsah zásobníku	5,1 lt
maximální použitelná hloubka	10 m
základní rozměry	450x450x120 mm
váha	max. 16 kg

www.vsc-cs.cz



META

POTÁPĚČSKÝ
VZDUCHOVÝ PŘÍSTROJ 10 l, 12 l



META

POTÁPĚČSKÝ VZDUCHOVÝ PŘÍSTROJ "META" 10 l, 12 l

Jednolahvové potápěčské vzduchové přístroje META jsou určeny pro sportovní i profesionální potápěče. Vyrábějí se ve dvou typizovaných variantách: 10 l a 12 l. Nedílnou součástí přístrojů je "rezerva".

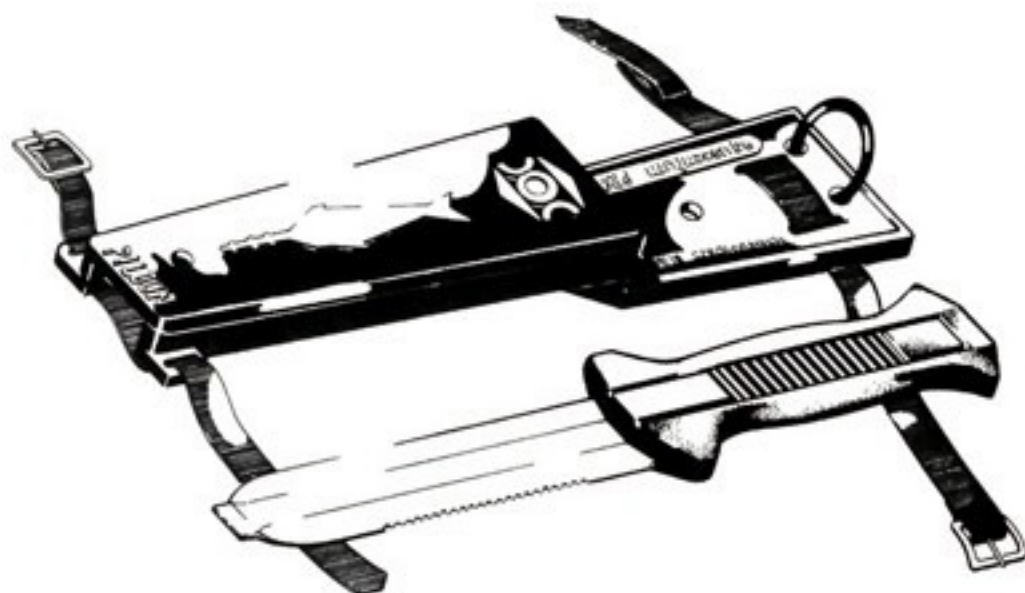
Přístroje jsou konstruovány pro plicní automatiku TAJFUN, případně pro jiné automatiky s připojením pomocí třmenu.

Hlavní technická data:

Typ	10 l	12 l
Hmotnost prázdného přístroje v kg	14,5	17
Celkové rozměry v mm	Ø 170 x 650	Ø 170 x 760
Objem tlakové láhve v l	10	12
Plnicí médium	zdravotně nezávadný stlačený vzduch	
Provozní přetlak v MPa	20	
Zkušební přetlak v MPa	30	
Činnost rezervy	omezuje průtok vzduchu při poklesu přetlaku na 3,2 - 3,9 MPa (signalizace, že zásoba vzduchu klesla na: 320 ÷ 390 l 384 ÷ 468 l)	

AQUASUPER

POTÁPĚČSKÝ NŮŽ



 **aqua
centrum**
PRAHA

www.vsc-ds.cz
podnik ÚV Svazarmu ČSSR

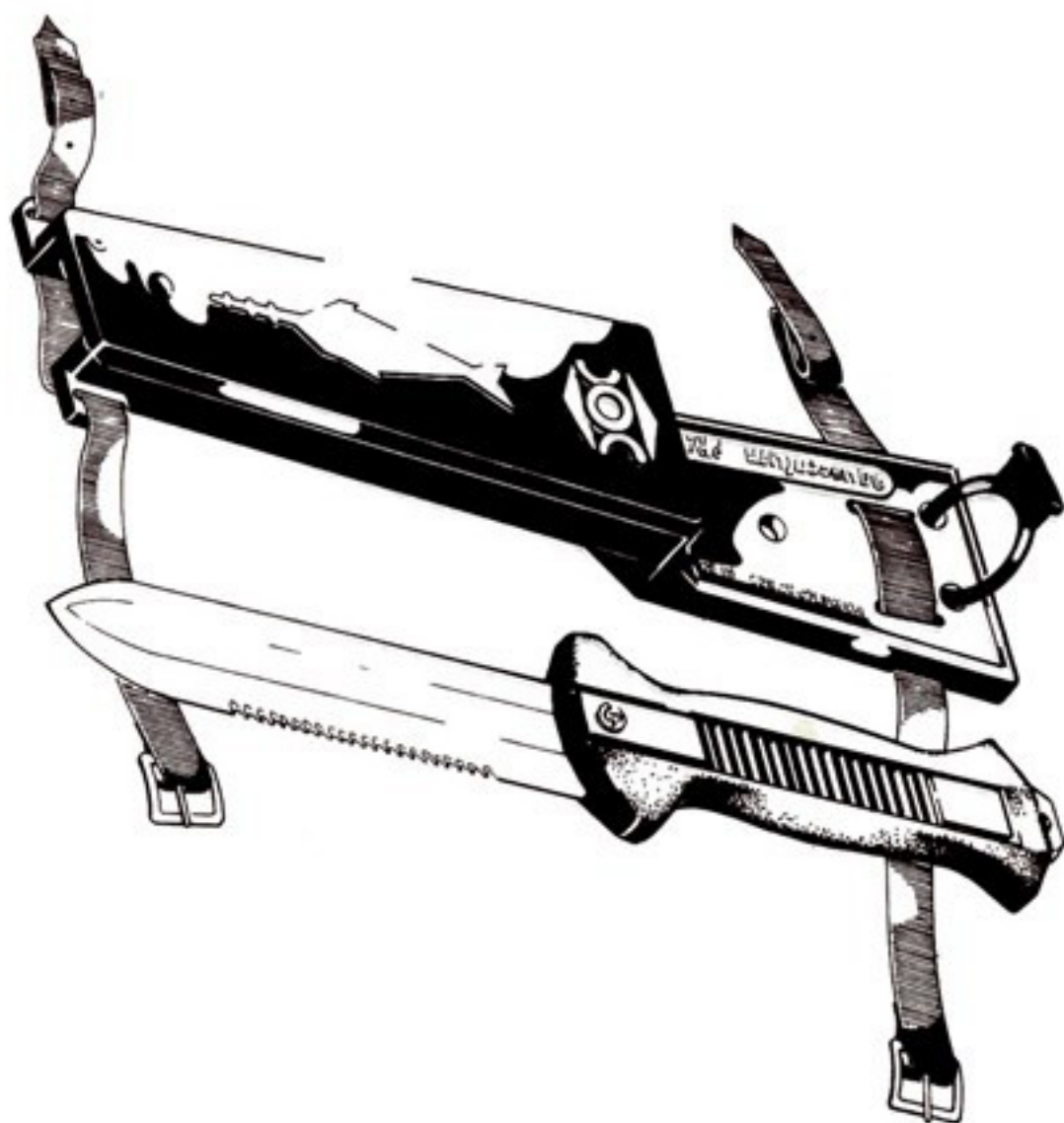
AQUASUPER

POTÁPĚČSKÝ NŮŽ "AQUASUPER"

Potápěčský nůž Aquasuper slouží k vyprošťování uvázlých předmětů, k řezání, páčení, šroubování a při havarijních situacích k vyproštění potápěče. Je vyráběn ze speciální nerezavějící oceli ve dvou variantách: s ostrou špičkou nebo se špičkou ve tvaru plochého šroubováku. Pažba nože je symetrická a je tvořena výliskem z tvrdé pryže. Nůž je uložen v pochvě a zajištěn proti samovolnému vypadnutí.

BONUS

BOJOVÝ NŮŽ SPECIÁLNÍ



 aqua
centrum
PRAHA

www.vsc-ds.cz
podnik ÚV Svazarmu ČSSR

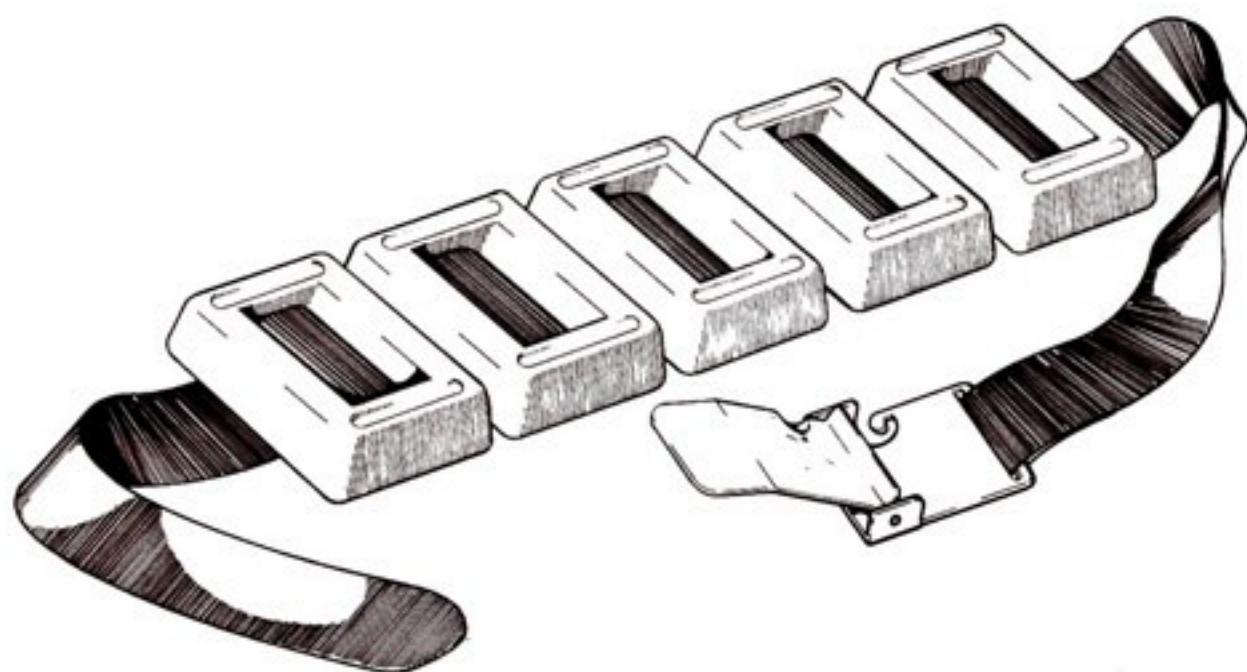
BONUS

BOJOVÝ NŮŽ SPECIÁLNÍ "BONUS"

Bojový nůž speciální BONUS je určen pro speciální použití v ČSLA. Je vyroben z nerezavějící oceli o vysoké mechanické odolnosti a pevnosti. Čepel nože je opatřena na jedné straně ostřím, na druhé straně subypilkou, povrch čepele je tmavý, matný. Tvarová rukojeť je tvořena výlis-
kem s tvrzené pryže. Nůž je uložen v kožené nebo pryžové pochvě a sa-
jištěn proti samovolnému vypadnutí.

ZEVA

ZÁTĚŽNÍ OPASEK



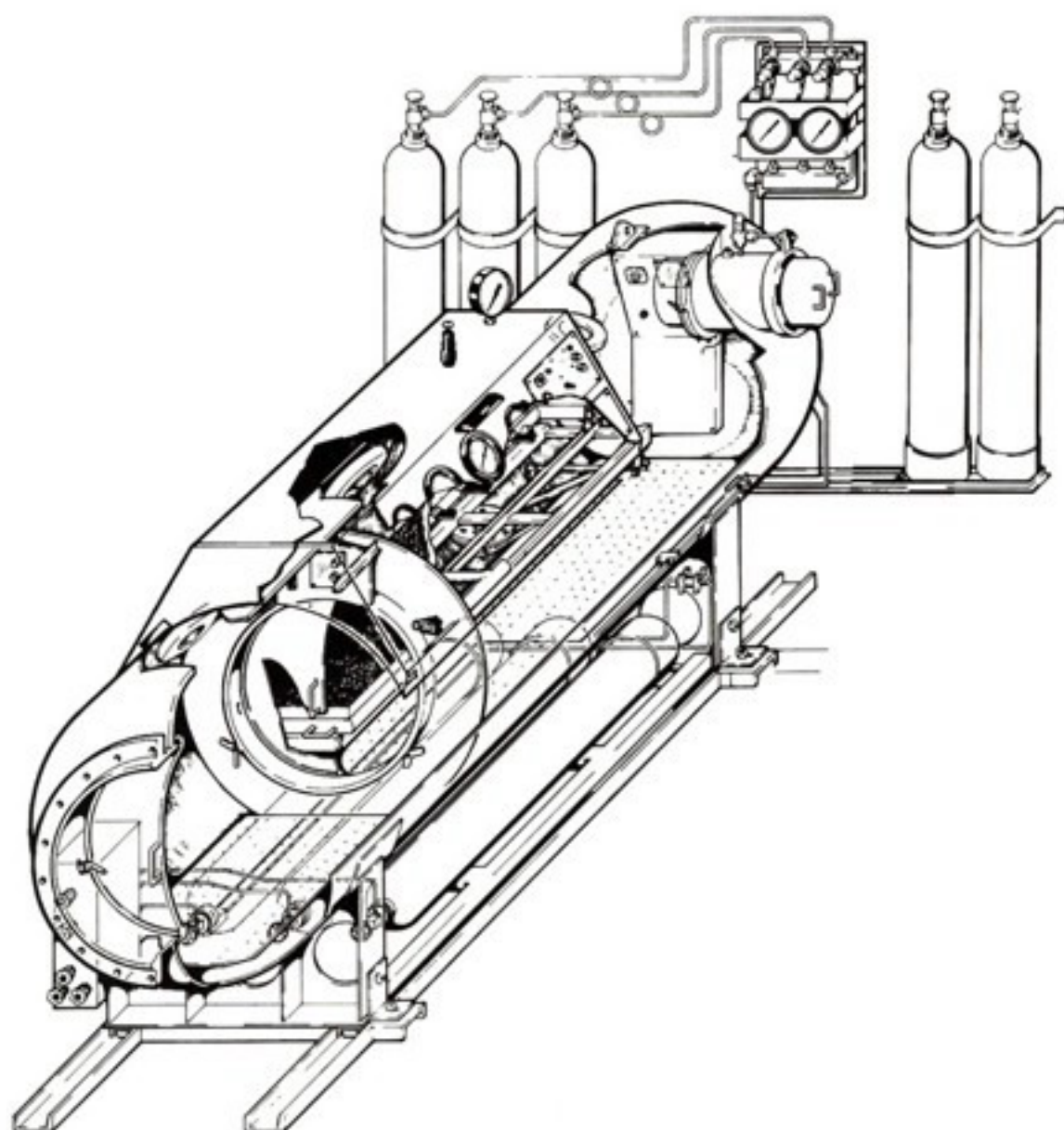
ZEVA

ZÁTĚŽNÍ OPASEK " Z E V A "

Zátěžní opasek ZEVA je určen k vyvážení potápěče pod vodou. Skládá se z popruhu s dvoudílnou přezkou a pěti kusů olověných závaží o hmotnosti 1,5 kg. Počet závaží lze měnit a délku popruhu lze upravovat dle potřeby potápěče.

PK - 2

PŘETLAKOVÁ KOMORA



PK - 2

PŘETLAKOVÁ KOMORA "PK - 2"

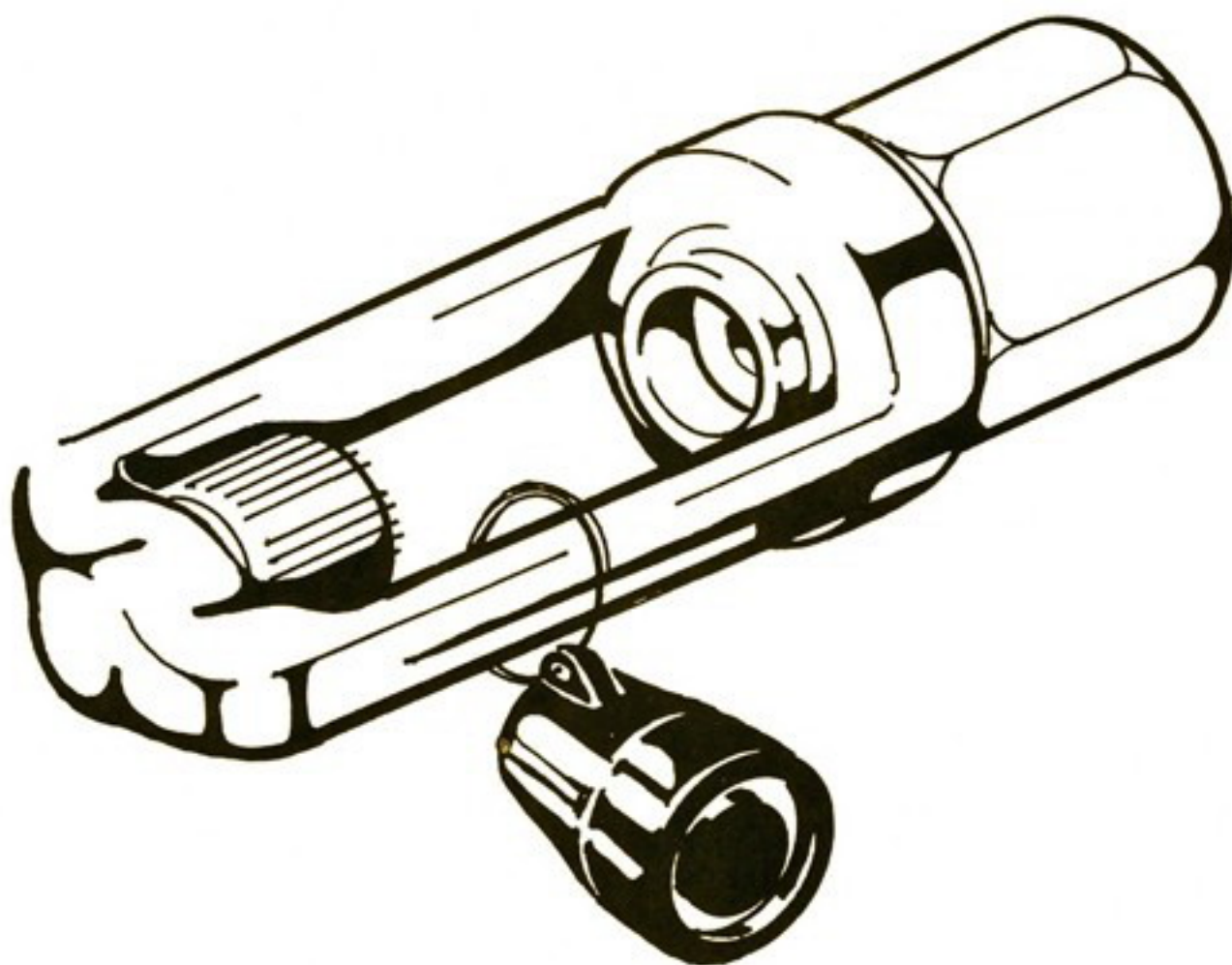
Přetlaková komora PK - 2 je určena pro zabezpečení potápěčů při potápěčských pracích a ostatních potápěčských činnostech, k léčení potápěčských úrazů a nemocí.

Základem přetlakové komory je dutý uzavřený ocelový válec, rozdělený na hlavní komoru a vstupní předkomoru. Přetlaková komora se plní vzduchem o redukovaném přetlaku, který je odebírán ze zásobníků tlakových lahví. Zvláštní zařízení umožňuje provádění léčebné inhalace kyslíku. Spojení vnější obsluhy s osobami v komoře je zajištěno hlasitým komunikačním zařízením.

Přetlaková komora se vyrábí ve dvou variantách, odlišujících se průměrem tělesa válce.

<u>Hlavní technická data :</u>	<u>PK-2/1000</u>	<u>PK-2/1200</u>
Počet osob v komoře	1 sedící + 1 ležící nebo 3 sedící	
Maximální pracovní přetlak	1 MPa	
Celková hmotnost včetně tlak. lahví	1 650 kg	1 750 kg
Průměr tělesa komory	1 000 mm	1 200 mm
Celková délka	3 150 mm	3 300 mm
Umístění komory	ve skříňovém vozidle P - V3S	
Doba použití bez doplnění zásoby vzduchu	cca 12 h	
Objem vzduchových tlakových lahví	40 l	
Pracovní přetlak vzduch. lahví	30 MPa	
Objem tlakových lahví O ₂	40 l	
Pracovní přetlak tlakových lahví O ₂	15 MPa	

PLNÍČÍ REDUKCE



 **aqua
centrum**

PRAHA

www.vsc-ds.cz

podnik UV Svazarmu ČSSR

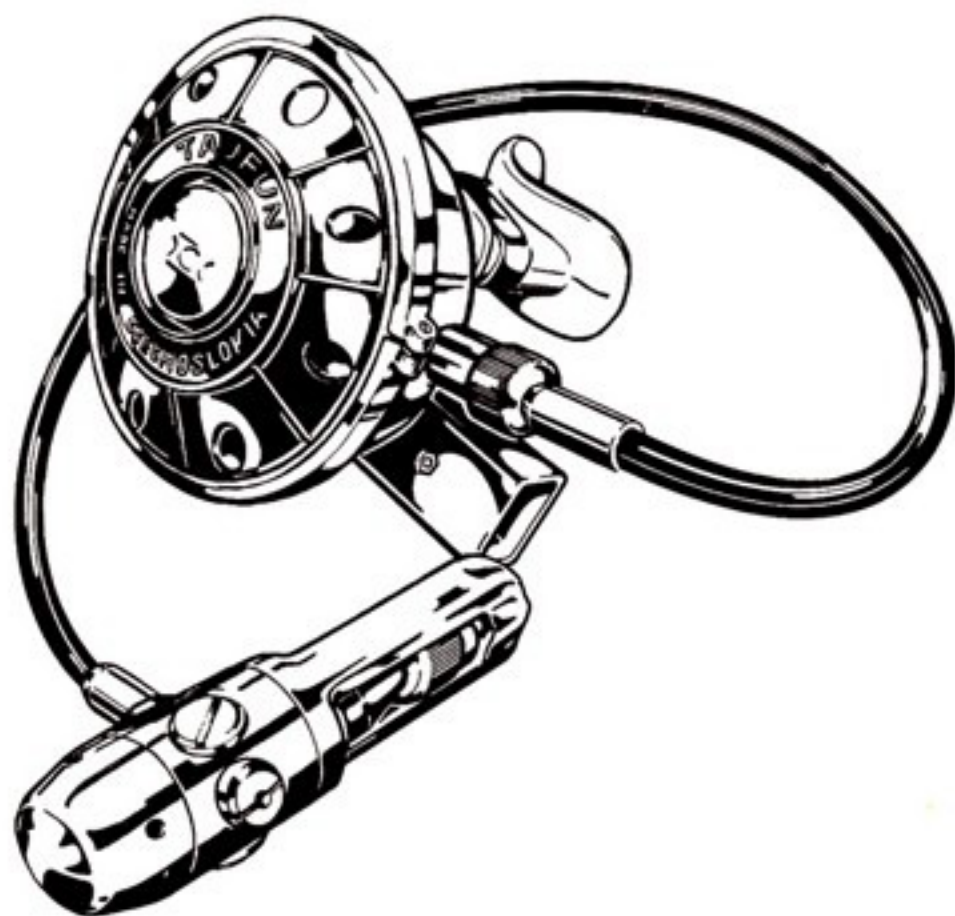
PLNÍCÍ REDUKCE

PLNÍCÍ REDUKCE

Plnicí redukce umožňuje plnění potápěčských dýchacích přístrojů, konstruovaných na připojení pomocí těmenu. Vstupní šroubení redukce je G 5/8 ".

TAJFUN

PLICNÍ AUTOMATIKA (repasovaná)



 **aqua**
centrum
PRAHA

www.vsc-ds.cz
podnik ÚV Svazarmu ČSSR

TAJFUN

PLICNÍ AUTOMATIKA "TAJFUN" - (repasovaná)

Plicní automatika **TAJFUN** je určena pro běžnou potápěčskou činnost v hloubkách do 60 m. Je dvoustupňová, oba stupně jsou propojeny středotlakou hadicí.

První stupeň (redukční ventil) se vyrábí ve dvou provedeních, a to buď s jedním výstupem ke druhému stupni, nebo se čtyřmi výstupy, určenými k připojení druhého stupně, dalšího druhého stupně (druhého potápěče), záchranné potápěčské vesty, potápěčského obleku apod. Na tělese druhého stupně je náústek a výdechový rozvod.

Plicní automatika se používá ve spojení s potápěčskými přístroji **TAJFUN** nebo **META**, případně s jinými přístroji s připojením pomocí třmenu.

Výrobek je dodáván výhradně jako repasovaný!

Hlavní technická data:

Hmotnost	0,94 kg
Obrysová rozměry - 1.stupeň	105 x 140 x 90 mm
- 2.stupeň	Ø 120 x 35 mm
Délka spojovací hadice	650 mm
Seřízení 1.stupně	0,7 až 1 MPa
Seřízení pojistného ventilu na prvním stupni	1,5 - 1,7 MPa



**aqua
centrum**

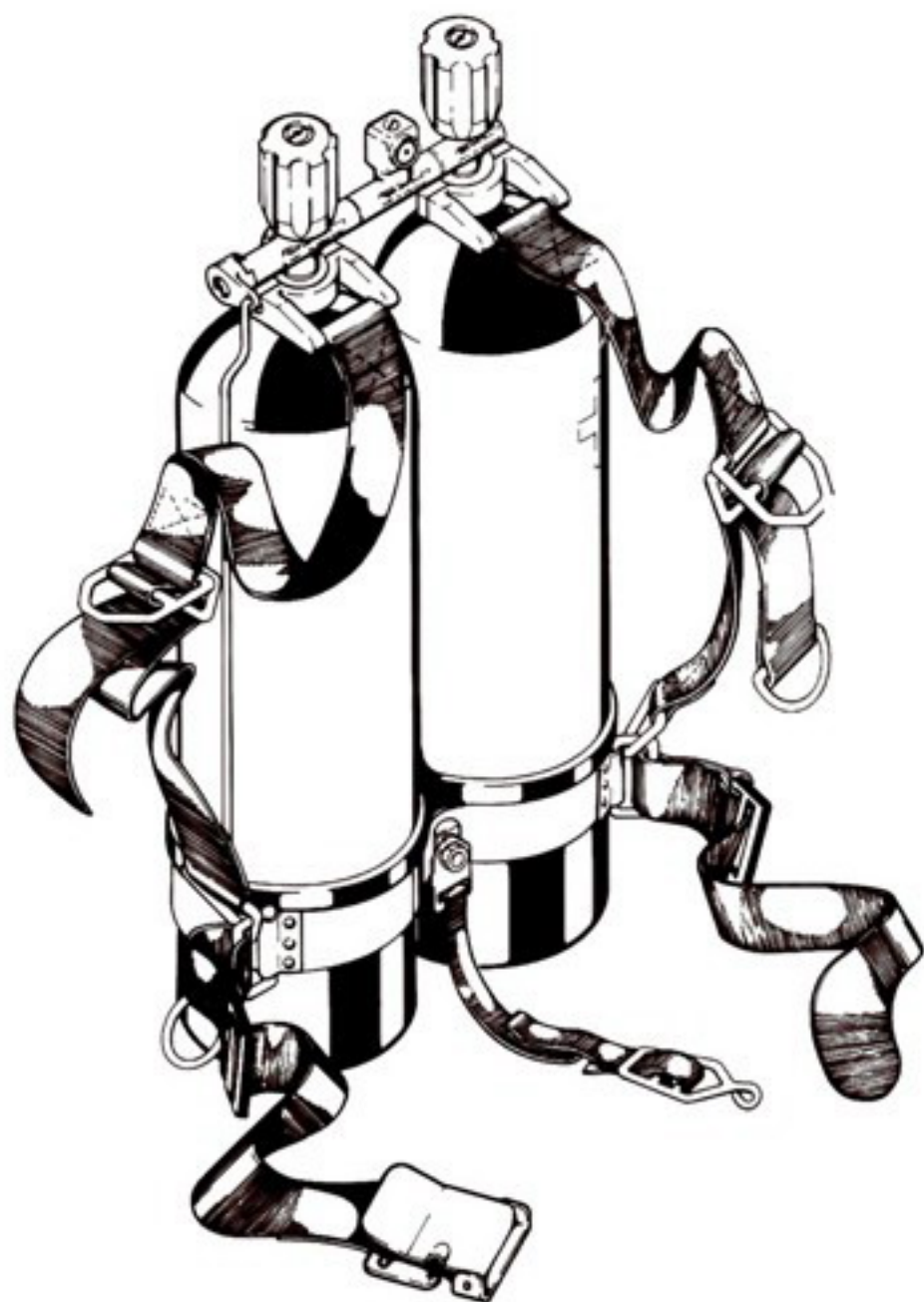
www.vsc-ds.cz

OBCHODNÍ ODDĚLENÍ

PRAHA 2
SPYTIHNĚVOVA 4
PSČ 128 00
TELEFON: 432 978

TAJFUN

POTÁPĚČSKÝ
VZDUCHOVÝ PŘÍSTROJ 2 x 10 l



 **aqua
centrum**
PRAHA

www.vsc-ds.cz
podnik ÚV Svazarmu ČSSR

TAJFUN

POTÁPĚČSKÝ VZDUCHOVÝ PŘÍSTROJ 2 x 10 l "TAJFUN"

Potápěčský vzduchový přístroj 2 x 10 l TAJFUN je určen pro sportovní i profesionální potápěče.

Základ přístroje tvoří 2 láhve, propojené rozvodem s ventily. Nedílnou součástí tlakového rozvodu je "rezerva".

Přístroj je konstruován pro plicní automatiku TAJFUN, případně pro jiné automaty s připojením pomocí třmenu.

Hlavní technická data přístroje

Hmotnost prázdného přístroje	cca 29,5 kg
Celkové rozměry	690 x 180 x 365 mm
Objem jedné tlakové láhve	10 l
Počet lahví	2
Plnicí medium	zdravotně nezávadný vzduch
Provozní přetlak	20 MPa
Zkušební přetlak	30 MPa
Činnost rezervy	omezuje průtok vzduchu při poklesu přetlaku na 2,5 až 3,2 MPa (signalizace, že zásoba vzduchu klesla na 500 až 640 l)



**aqua
centrum**

www.vsc-ds.cz

OBCHODNÍ ODDĚLENÍ

PRAHA 2

SPYTIHNĚVOVA 4

PSČ 128 00

TELEFON: 432 978

PŘEPOUŠTĚCÍ HADICE



PŘEPOUŠTĚCÍ HADICE

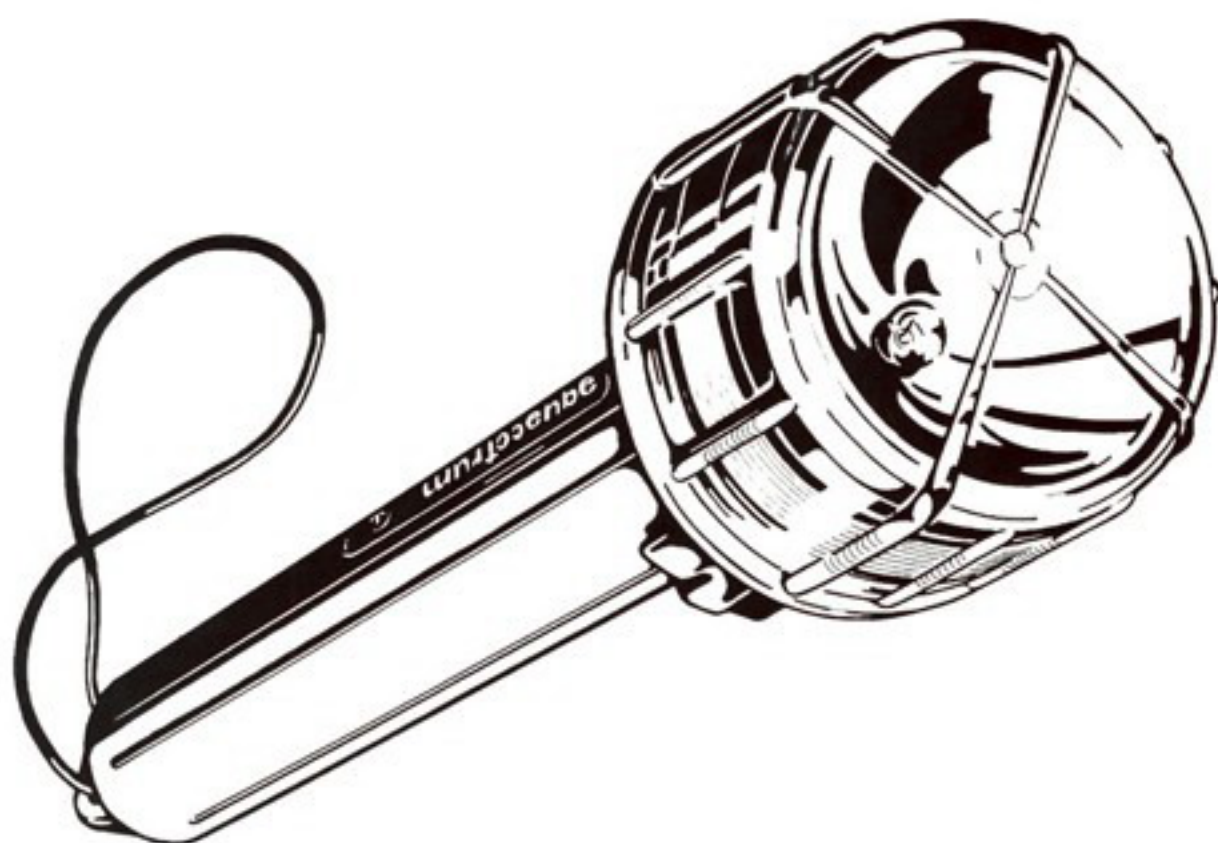
PŘEPOUŠTĚCÍ HADICE

Přepouštěcí hadice slouží k plnění tlakových láhví potápěčských dýchacích přístrojů přepouštěním ze zásobníku stlačeného vzduchu o větším objemu.

Je vybavena kontrolním manometrem o rozsahu 0 až 30 MPa. Na zásobník se připojuje pomocí třmenu. Koncovka hadice má šroubení G 5/8".

SONAR

RUČNÍ VODOTĚSNÁ SVÍTELNA



 **aqua
centrum**
PRAHA

www.vsc-ds.cz
podnik ÚV Svazarmu ČSSR

SONAR

RUČNÍ VODOTĚSNÁ SVÍTILNA SONAR

Ruční vodotěsná svítilna SONAR je určena pro potápěče a pro uživatele v prostorách s nebezpečím výbuchu SNV-1 všech tříd výbušnosti a skupin vznícení.

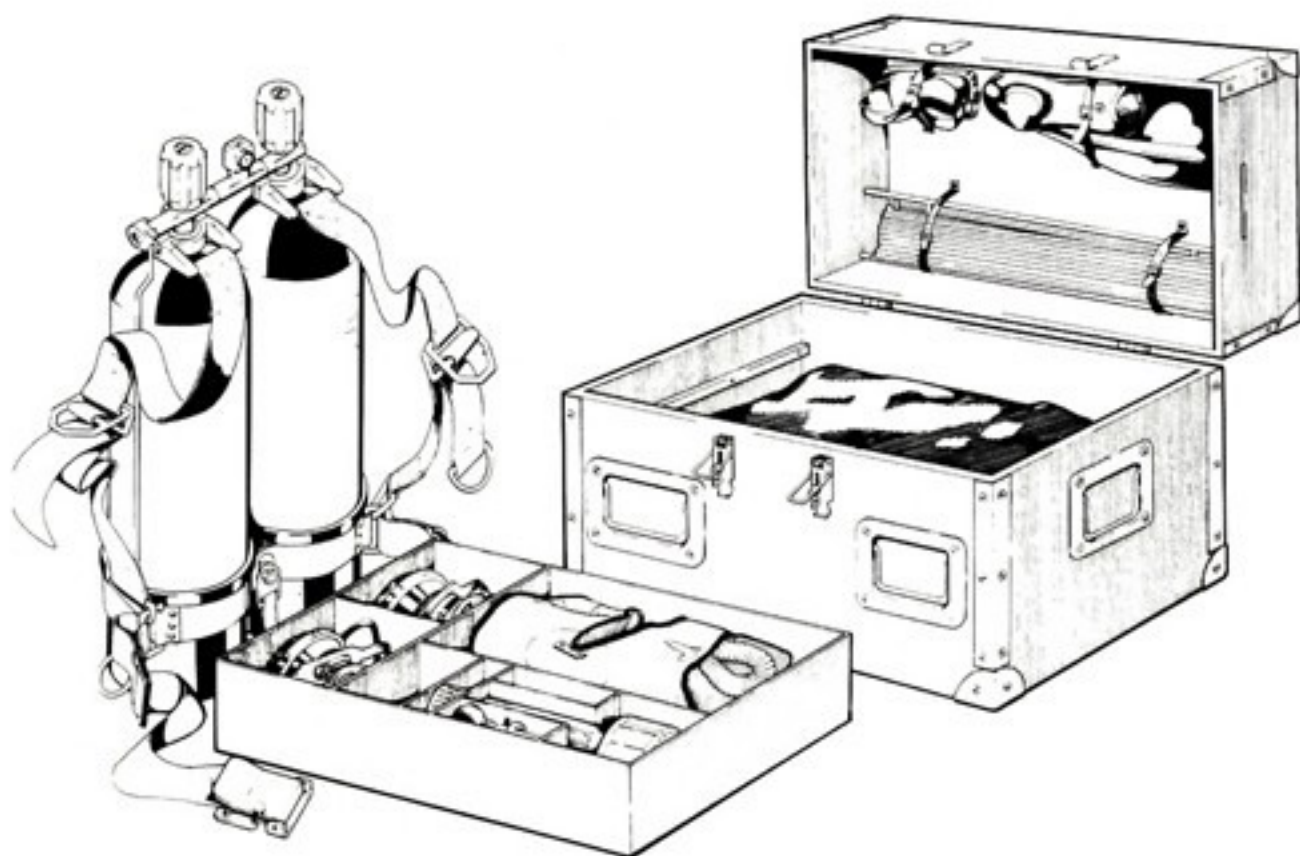
Svítilna je vyrobena z plastických výlisků, napájena monočlánky a zapíná se vypínačem ve tvaru páčky. Ve vodě je svítilna plovoucí.

Hlavní technická data svítilny:

Odolnost proti vnějšímu přetlaku	0,4 MPa
Hmotnost	0,65 kg
Rozměry	Ø 95 x 320 mm
Napájecí monočlánky	4 x R 20 / 1,5 V
Žárovka	4,5 - 6 V, 0,5 A
Třída krytí dle ČSN 33 03 30	IP 67
Nejteplejší vnější místo na ochranném skle (dle ČSN 34 14 80)	26° C

SP - 50

POTÁPĚČSKÁ SOUPRAVA



 **aqua
centrum**
PRAHA

www.vsc-ds.cz

podnik ÚV Svazarmu ČSSR

SP - 50

POTÁPĚČSKÁ SOUPRAVA "SP-50"

Potápěčská souprava SP-50 je určena k provádění potápěčských prací v hloubkách do 50 m, k vyhledávání a vyzdvihování potopených předmětů, k průzkumu vodních překážek apod. Umožňuje vystrojení jednoho potápěče, pracujícího nezávisle na dodávce vzduchu z hladiny, v "mokrém" neoprenovém obleku.

Hlavní technická data soupravy:

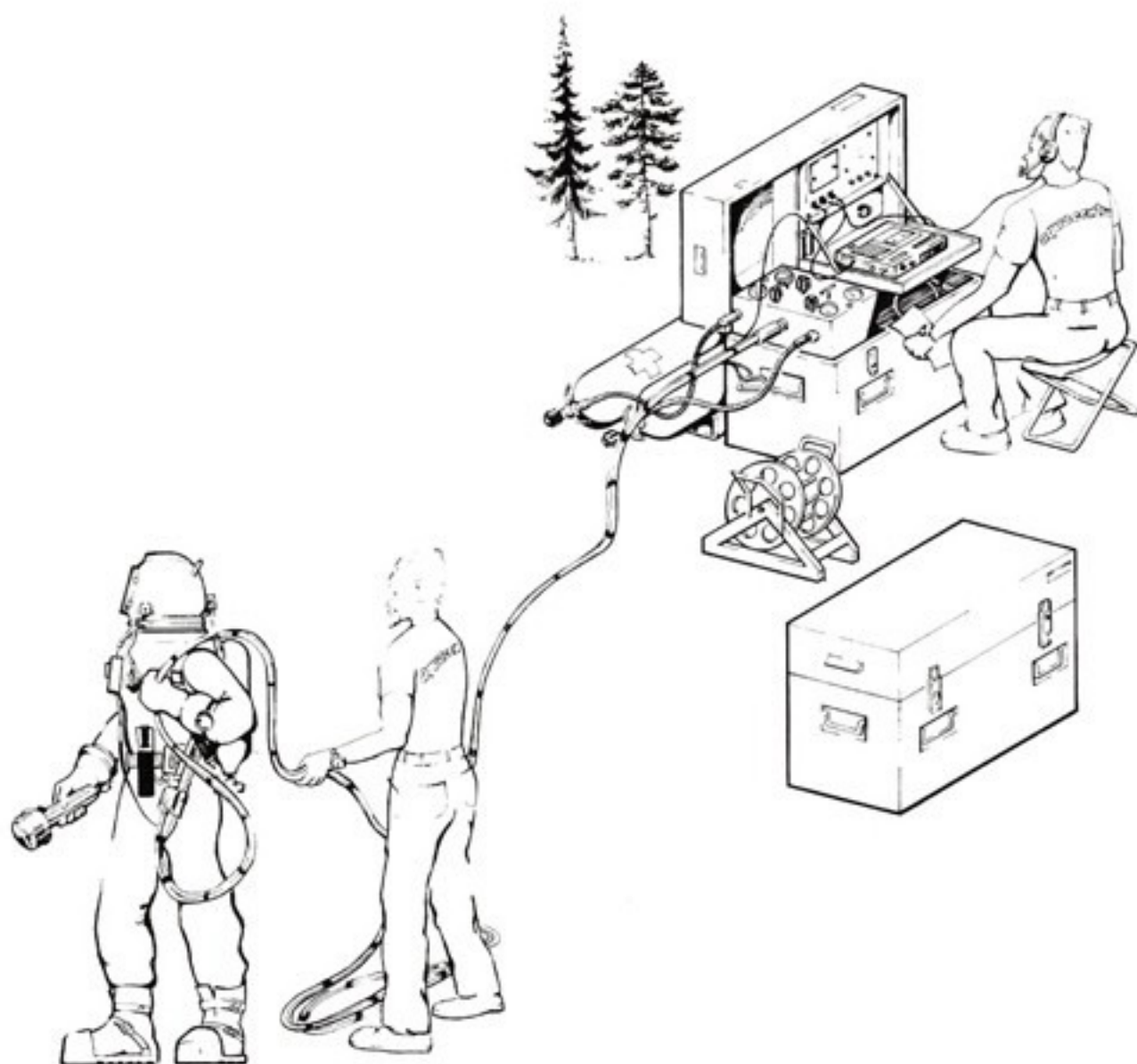
Maximální hloubka použití	50 m
Orientační doba použití pod vodou v hloubce 10 m (při spotřebě 60 l min. ⁻¹)	60 min.
Uložení soupravy	v jedné přepravní bedně
Rozměry bedny	750 x 445 x 565 mm
Hmotnost soupravy	85 kg
Čas potřebný k vystrojení potápěče	10 min.
Obsluha soupravy	2 osoby (potápěč a návodčí-pomocník)
Dýchané médium	zdravotně nezávadný stlačený vzduch
Provozní tlak	20 MPa
Zkušební tlak	30 MPa
Spojení potápěče s návodčím	signálním lanem
Spolehlivá funkce soupravy při teplotě vody	0 až 35° C

Souprava je sestavena z následujících komponentů:

Potápěčský vzduchový přístroj 2 x 10 l	1 ks
Plicní automatika dvoustupňová	2 ks
Záchranná potápěčská vesta	1 ks
Neoprenový oblek	1 soupr.
Potápěčská maska	1 ks
Floutve	1 pár
Zátěží opasek	1 ks
Potápěčský nůž	1 ks
Potápěčská svítilna	1 ks
Dýchací trubice	1 ks
Kontrolní manometr	1 ks
Náramkový hloubkoměr (pouze pro export)	1 ks
Cívka se signálním lanem	1 ks
Souprava náhradních dílů	1 spr.

SPP - 30 (SP - 20 D)

SOUPRAVA POTÁPĚČSKÁ PŘILBOVÁ



SPP - 30 (SP - 20D)

SOUPRAVA POTÁPĚČSKÁ PŘÍLBOVÁ "SPP-30" ("SP-20 D")

Souprava potápěčská přílbová SPP-30 je určena k provádění náročných a hloubkových potápěčských prací v hloubkách do 30 m, k vyprošťování uvázané a potopené techniky apod. Umožňuje vystrojení jednoho potápěče v suchém, úplně izolovaném neoprenovém obleku, kterému je přiváděn vzduch ze zásobníků na hladině.

Isolace potápěče vytváří předpoklady i pro pobyt v chladné, případně silně znečištěné vodě.

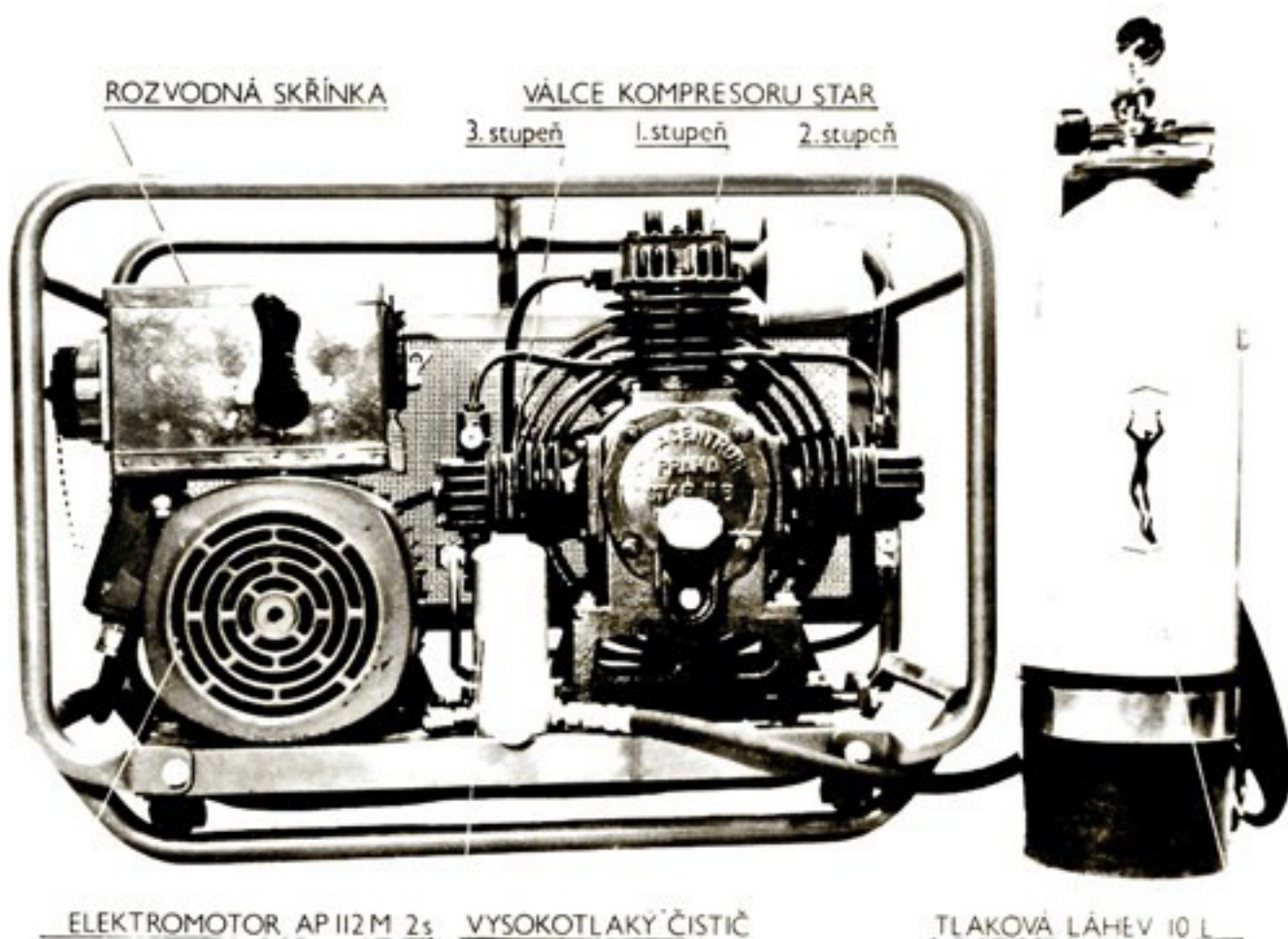
Souprava je vybavena nezávislým záchranným dýchacím přístrojem.

Hlavní technická data soupravy:

Maximální hloubka použití	30 m
Doba použití v hloubce 20 m (bez výměny zásobníků vzduchu)	120 min.
Uložení soupravy	2 přepravní bedny o hmotnosti 2 x 85 kg a rozměrech 2 x 750 x 450 x 550 mm - naviják s kabely a hadicí o hmotnosti 29 kg a rozměrech 520 x 480 x 400 mm - 2 láhve 40 l, 15 MPa o hmotnosti 2 x 78 kg a rozměrech 2 x 204 x 1710 mm
Celková hmotnost soupravy	355 kg
Dýchací médium	zdravotně nezávadný stlačený vzduch
Provozní přetlak	15 MPa
Provozní přetlak záchranného přístroje	20 MPa
Doba použití záchranného přístroje	9 min.
Čas potřebný k uvedení do provozu	30 min.
Obsluha soupravy	3 osoby (potápěč, návodčí, pomocník)
Spojení potápěče s hladinou	telefonem s hlasitým odposlechem (komunikační a distribuční spoj plní současně i funkci nosného lana)
Záznam rozhovoru	na magnetofonovou pásku
Vyvažování, případně výstup potápěče	regulací objemu vzduchu v suchém obleku
Spolehlivá funkce soupravy při teplotě vody	0 až 35° C

STAR II B/E

KOMPRESOROVÁ SOUPRAVA (repasovaná)



STAR II B/E

KOMPRESOROVÁ SOUPRAVA "STAR II B/E" (repasovaná)

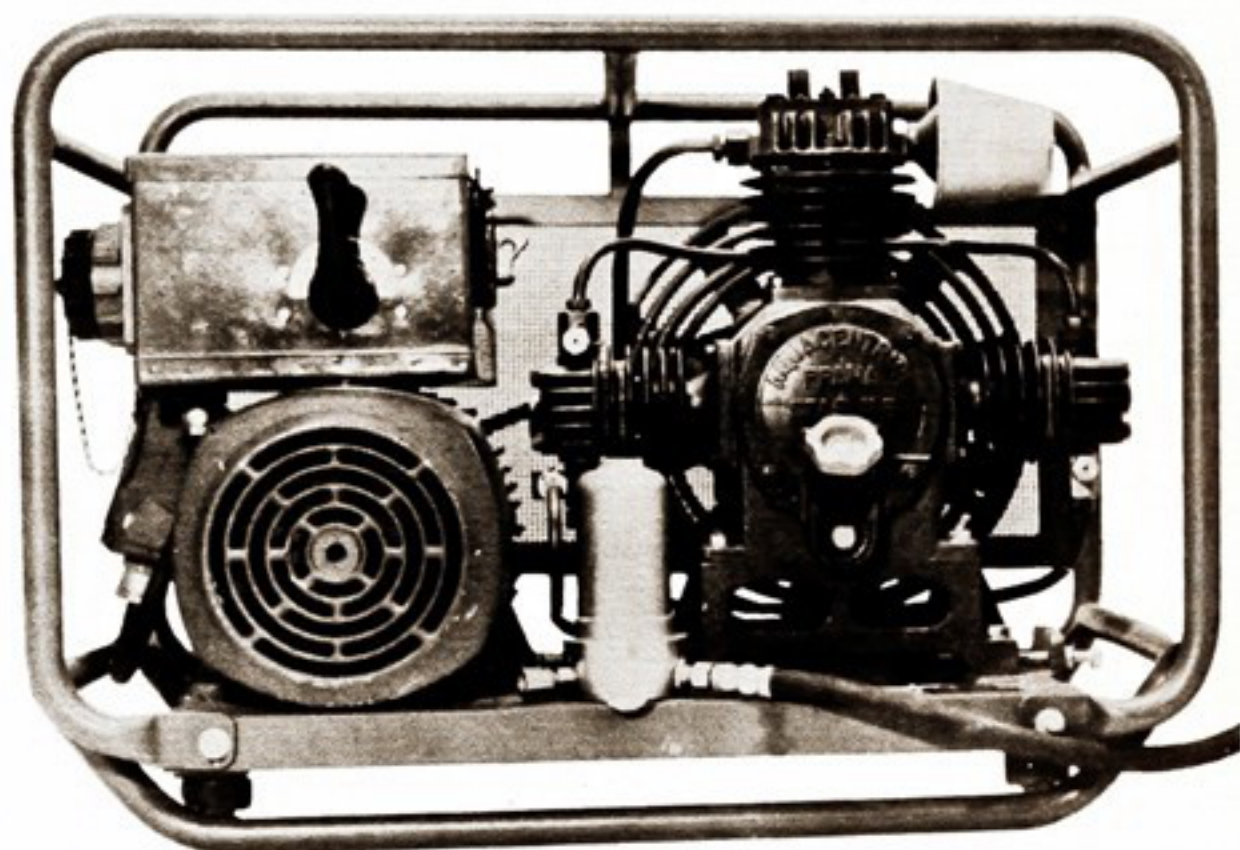
Kompresorová souprava STAR II B/E je určena k plnění vzduchových dýchacích přístrojů, tlakových lahví a jiných tlakových zařízení zdravotně nezávadným vzduchem, stlačeným na přetlak do 20 MPa.

Výrobek je dodáván výhradně jako repasovaný!

Hlavní technická data:

Vnější rozměry soupravy	800 x 450 x 530 mm
Hmotnost	135 kg
Výkonost	$7 \text{ m}^3 \cdot \text{h}^{-1}$ při přetlaku 20 MPa a ot. 1600 min^{-1} .
Pracovní přetlak	20 MPa
Typ kompresoru	třístupňový pístový
Chlazení	vzduchem
Mazání	rozstříkem oleje
Typ elektromotoru	AP 112 M 2 S
Výkon elektromotoru/otáčky	4 kW / 2800 min^{-1} .
Napětí	220/380 V
Kmitočet	50 Hz
Vlhkost expandovaného vzduchu	inf. $100 \text{ mg} \cdot \text{m}^{-3}$
Odkalování kondenzátu	ruční
Provozní teplota okolí	- 5 až + 30° C
Šroubení přípojovacích koncovek	G 5/8 "

VYSOKOTLAKÝ VZDUCHOVÝ KOMPRESOR STAR II B/E STAR II B/B



Vysokotlaké kompresory STAR II B jsou určeny k plnění tlakových lahví dýchacích přístrojů stlačeným vzduchem. Typ STAR II B / E je poháněn elektromotorem a typ STAR II B / B motorem benzinovým. Kompresor je třístupňový vzduchem chlazený. Celý agregát je zabudován v pevném rámu. Kompresory se dodávají s možností připojování dle ČSN a DIN závitem G 5/8" nebo třmenem ke kostce potápěčských přístrojů. Typ STAR II B / E je dále vybaven reversačním přepínačem a počítadlem motohodin.

Technická data :

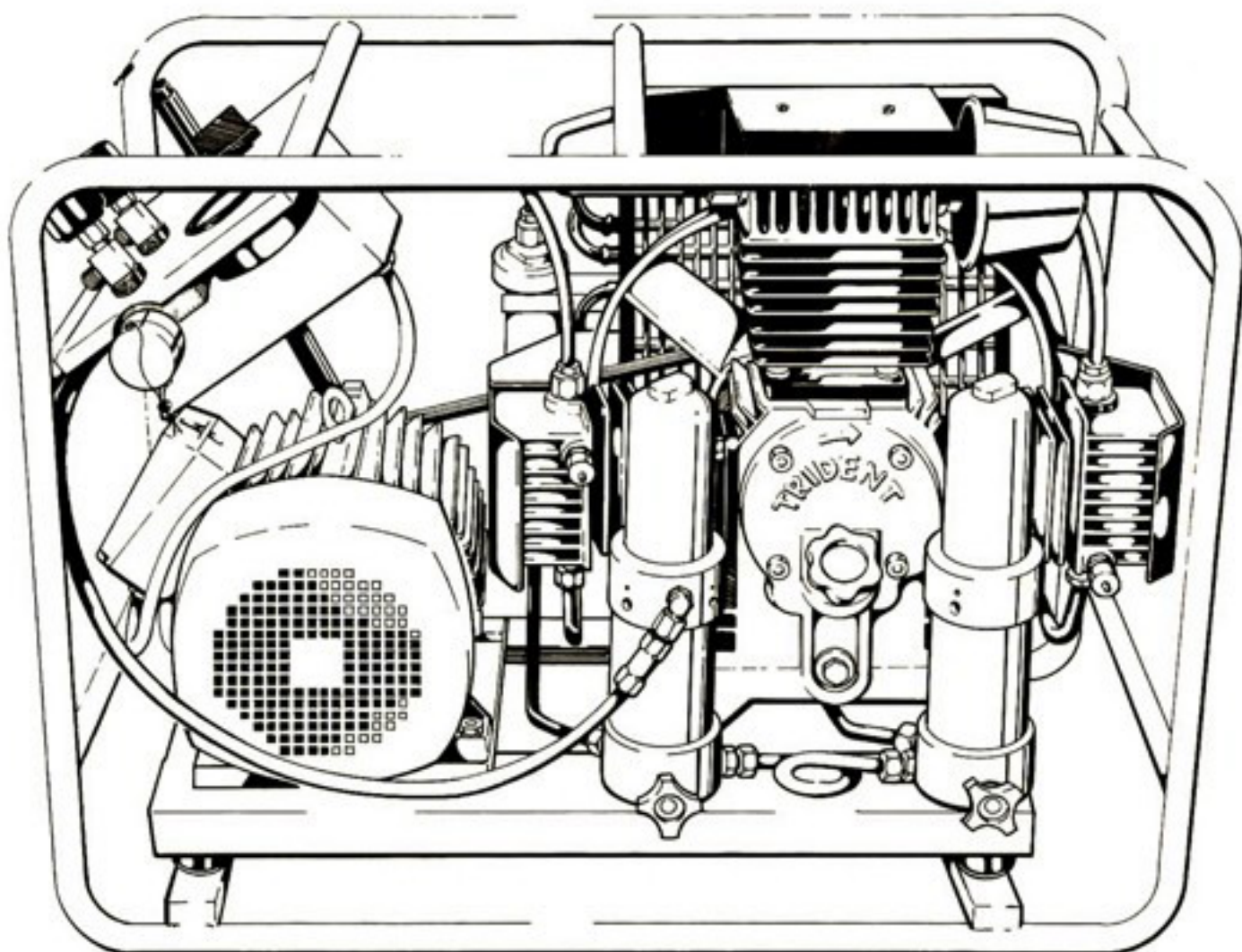
Typ	STAR II B / E	STAR II B / B
druh pohonu	elektromotor 380 V	benzinový motor
provozní tlak	200 kp/cm ²	200 kp/cm ²
efektivní výkon	9 m ³ /hod	9 m ³ /hod
délka	820 mm	880 mm
výška	590 mm	535 mm
šířka	460 mm	550 mm
váha	120 kg	105 kg

WWW.VS-C-S.CZ

VÝROBCE AQUACENTRUM, PODNIK SVAZARMU PRAHA

TRIDENT II/E

KOMRESOROVÁ SOUSTAVA



 aqua
centrum

PRAHA

www.vsc-ds.cz

podnik ÚV Svazarmu ČSSR

TRIDENT II/E

KOMPRESOROVÁ SOUPRAVA TRIDENT II/E

Kompresorová souprava TRIDENT II/E je určena k plnění vzduchových dýchacích přístrojů, tlakových lahví a jiných tlakových zařízení zdravotně nezávadným vzduchem, stlačeným na přetlak do 30 MPa.

Kompresorová souprava je řešena jako přenosné zařízení.

Hlavní technická data:

Vnější rozměry soupravy	880 x 550 x 630 mm
Hmotnost	142 kg
Výkonnost	10,5 m ³ · h ⁻¹ při přetlaku 30 MPa a ot. 1640 min. ⁻¹
Provozní přetlak	30 MPa
Typ kompresoru	třístupňový pístový
Chlazení	vzduchem
Mazání	rozstříkem oleje
Typ elektromotoru	AP-112 M 2
Výkon elektromotoru/otáčky	5,5 kW / 2800 min. ⁻¹
Napětí	220 / 380 V
Kmitočet	50 Hz
Vlhkost expandovaného vzduchu	inf. 100 mg. m ⁻³
Odkalování kondenzátu	ruční
Provozní teplota okolí	- 5 až + 30° C
Šroubení přípojovacích koncovek	G 5/8 "

URV

UNIVERZÁLNÍ REDUKČNÍ VENTIL



 **aqua
centrum**

PRAHA

www.vsc-ds.cz
podnik ÚV Svazarmu ČSSR

URV

UNIVERZÁLNÍ REDUKČNÍ VENTIL URV

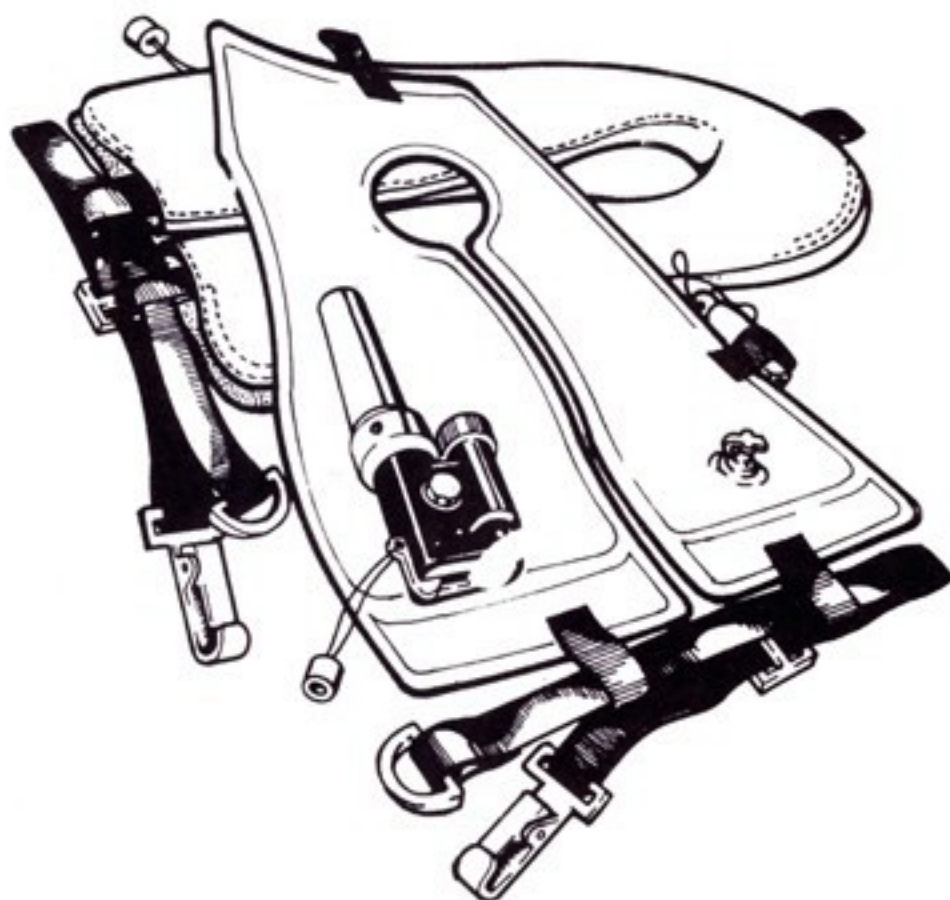
Univerzální redukční ventil URV tvoří alternativní první stupeň plicní automatiky TAJFUN. Plní běžné funkce redukčního ventilu se čtyřmi středetlakými výstupy. Na rozdíl od standardního prvního stupně však umožňuje použití plicní automatiky ve spojení s petápěšskými přístroji s připojením pomocí těmenu (TAJFUN, META) i s připojením pomocí šroubení a dále umožňuje napojení vysoketlakového kontrolního manometru.

Hlavní technická data :

	<u>Těmen</u>	<u>Šroubení</u>
Hmotnost samostatného URV	0,83 kg	0,75 kg
Obrysová rozměry samostatného URV	90x110x36 mm	90x72x36 mm
Šroubení přípojky dýchacího přístroje		G 5/8"
Šroubení hadice manometru		G 1/8"
Seřízení výstupního přetlaku		0,7 - 1 MPa

AV - 7A

AUTOMATICKÁ ZÁCHRANNÁ VESTA



AV - 7A

AUTOMATICKÁ ZÁCHRANNÁ VESTA "AV - 7A"

Automatická záchranná vesta AV-7A slouží jako osobní záchranný prostředek pro členy lodních posádek a všechny ostatní uživatele, kteří jsou při své činnosti ohroženi pádem do vody.

Rozměry složené vesty dovolují uživateli vykonávat veškerou pracovní činnost, aniž by docházelo k omezování pohybu. Vesta se nafukuje samočinně po dopadu uživatele do vody pomocí automatického nafukovacího zařízení. Vesta je řešena tak, že udrží dýchací orgány uživatele nad hladinou i v případě jeho bezvědomí.

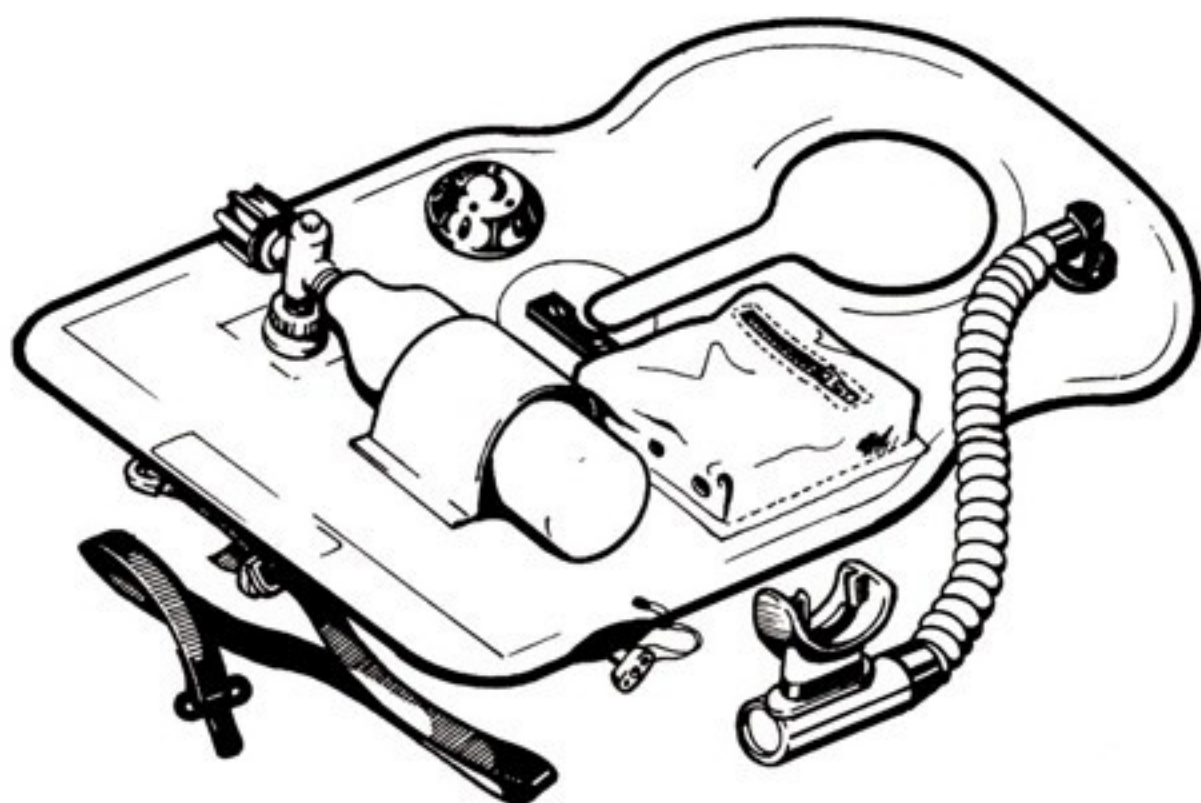
Hlavní technická data:

Hmotnost vesty	0,83 kg
Celkové rozměry vesty složené v ochranném obalu	300 x 600 mm
Výtlač naplněného vaku vesty	7,6 dm ³
Přetlak v naplněné vestě	19 KPa
Plnicí médium	CO ₂
Maximální doba vynesení uživatele na hladinu	do 10 sec.
Hmotnost náplně CO ₂ v zásobníku	15 g

K automatické záchranné vestě AV-7A se na zvláštní objednávku dodává krabička s náhradní soupravou příslušenství, které tvoří zásobník CO₂, automatická vložka a zkušební plováček.

SPRINT

ZÁCHRNNÁ POTÁPĚČSKÁ VESTA



SPRINT

ZÁCHRANNÁ POTÁPĚČSKÁ VESTA "SPRINT"

Záchranná potápěčská vesta SPRINT je bezpečnostní a vyvažovací zařízení pro sportovní potápěče.

Základem vesty je vak z pogumované textilie, vybavený pojistným ventilem, tlakovou ocelovou lahví a dýchacím rozvodem. Dýchací rozvod může potápěč nouzově krátkodobě využít v případě poruchy vzduchového dýchacího přístroje.

Hlavní technická data:

Hmotnost kompletní vesty	3,25 kg
Obrysové rozměry před nafouknutím	770 x 440 x 80 mm
Užitečný výtlačk pro hloubku do 40 m	100 N
pro max.hloubku 70 m	70 N
Objem tlakové lahve	0,3 l
Plnicí médium	stlačený vzduch
Pracovní přetlak	20 MPa
Zkušební přetlak	30 MPa
Seřízení pojistného ventilu	$14 \pm 0,5$ KPa
Seřízení ventilu s náústkem	$8 \pm 0,2$ KPa



aqua
centrum

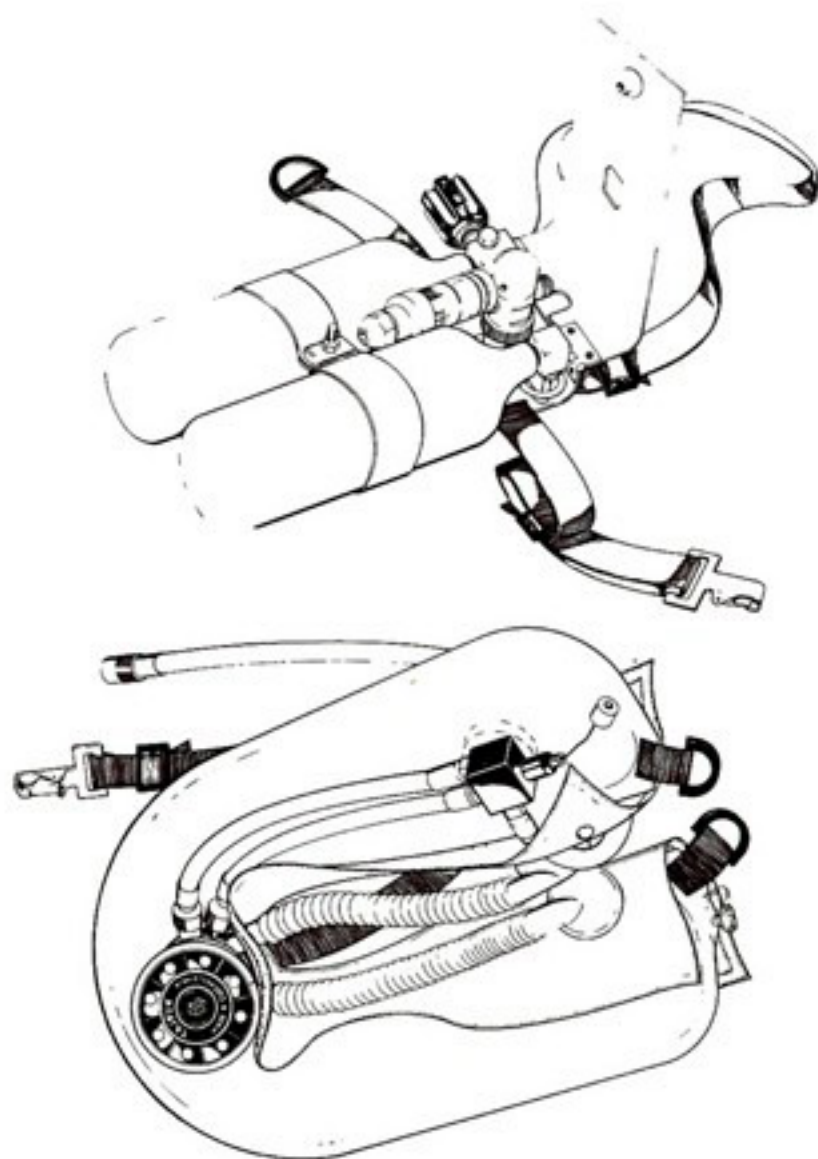
www.vsc-ds.cz

OBCHODNÍ ODDĚLENÍ

PRAHA 2
SPYTIHNĚVOVA 4
PSČ 128 00
TELEFON: 432 978

ZP - 10

ZÁCHRANNÝ POTÁPĚČSKÝ PŘÍSTROJ



ZP - 10

ZÁCHRANNÝ POTÁPĚČSKÝ PŘÍSTROJ ZP - 10

Záchranný potápěčský přístroj ZP-10 je určen především pro posádky pásových vozidel při překonávání vodních překážek jízdou pod vodou.

Jedná se o vzduchový dýchací přístroj s otevřeným okruhem (vzduch nadechovaný ze zásobníku je vydechován do vody). Přívod vzduchu k ústům potápěče je řešen pomocí masky M 10 (nebo obdobné masky se shodnými vstupními elementy pro napojení vřapových hadic), která není součástí dodávky. Tím je zajištěna trvalá ochrana před účinky toxických a jiných zdraví škodlivých látek i po opuštění vodního prostředí a setrvání na hladině. Malé obrysové rozměry přístroje a jeho vhodné umístění na těle uživatele umožňují opustit zatopené vozidlo i úzkými průlezy. Poté uživatel jednoduchou manipulací nafukuje záchrannou vestu, která ho vynese na hladinu.

Hlavní technická data:

Maximální hloubka použití	10 m
Maximální doba použití přístroje při spotřebě 30 l . min ⁻¹	40 min.
Objem jedné tlakové láhve	2 l
Počet lahví	2
Provozní přetlak	30 MPa
Zkušební přetlak	45 MPa
Hmotnost kompletního naplněného přístroje	14,6 kg
Rozměry přenosné brašny	420 x 260 x 190 mm
Čas potřebný k vystrojení uživatele	1 min.



SPORTKLIMEX

VÝROBCE: AQUACENTRUM, PODNIK MV SVAZARMU V PRAZE, RADLICKÁ UL. NOUZ. 7

Potápěčský přístroj TAJFUN 1x10 l.

Zásobník stlačeného vzduchu pro sportovní potápění.

Kapacita 2 m

Váha max. 14,5 kg

MOC 3400,— Kčs

Bez automatiky

Potápěčský přístroj TAJFUN 1x12 l.

Zásobník stlačeného vzduchu pro sportovní potápění.

Kapacita 2,4 m

Váha max. 16,5 kg

MOC 3500,— Kčs

Bez automatiky

Potápěčský přístroj TAJFUN 2x10 l.

Zásobník stlačeného vzduchu pro kombinované a složité sportovní sestupy a pro pracovní potápění.

Kapacita 4 m

Váha max. 29 kg

MOC 4700,— Kčs

Bez automatiky

Potápěčský přístroj PULEC 1x5 l.

Zásobník stlačeného vzduchu pro výcvik v bazénech a pro mládež.

Kapacita 1 m

Váha max. 9,5 kg

MOC 1460,— Kčs

Bez automatiky

Potápěčský přístroj PULEC 1x7 l.

Zásobník stlačeného vzduchu pro výcvik v bazénech a pro mládež.

Kapacita 1,4 m

Váha max. 11,2 kg

MOC 1530,— Kčs

Bez automatiky

Plicní automatika TAJFUN.

Automatiku je možno použít v kombinaci s libovolným přístrojem.

Minimální průtok 500 l/min

Dechové odpory max. 20 vod. sloupce

Váha 0,95 kg

MOC 1540,— Kčs



www.vsc-ds.cz

Potápěčské brýle BOBR.

Slouží k ochraně nosu a očí při potápění, jsou vybaveny kaleným sklem.

MOC 180,- Kčs

Potápěčský nůž PILOUN.

Slouží k všestrannému použití při potápění. Je opatřen třemi druhy ostří.

MOC 275,- Kčs

Plnicí redukce.

Slouží k plnění potápěčských přístrojů TAJFUN a PULEC v plnicích stanicích vybavených dle ČSN výstupem se závitem G 5/8.

MOC 240,- Kčs

Kontrolní manometr.

Slouží k přesnému zjištění tlaku vzduchu v potápěčských přístrojích TAJFUN a PULEC.

MOC 300,- Kčs

Vysokotlaký vzduchový kompresor

STAR II B/E

STAR II B/B

Kompresor je určen pro plnění tlakových lahví dýchacích přístrojů všech typů používaných v průmyslu, požárních útvarech, protiplynové službě a pro plnění potápěčských přístrojů.

Dodává se na zvláštní objednávku.

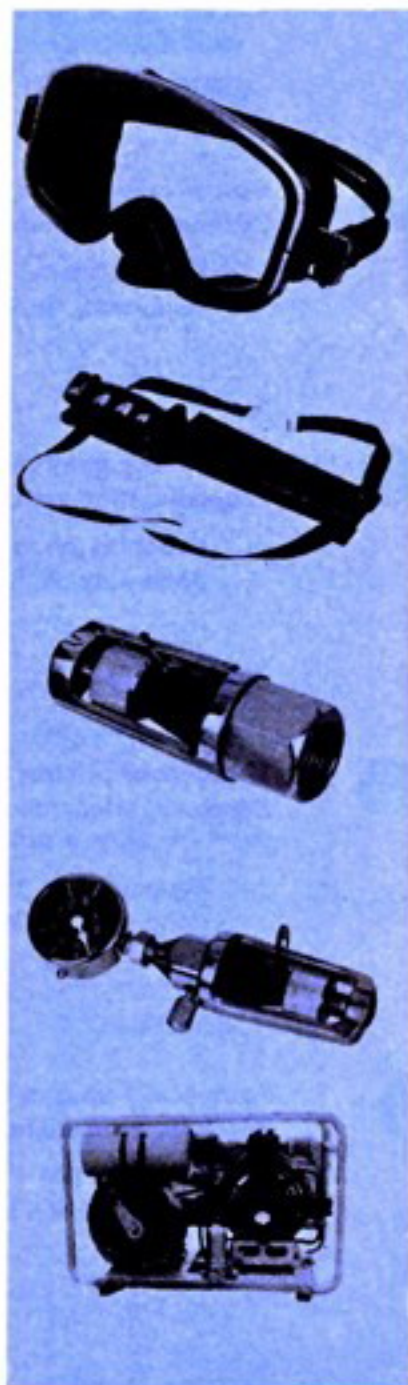
Veškeré prohlídky, opravy a servisní službu zajišťuje výhradně výrobce.

Plnění potápěčských přístrojů stlačeným vzduchem se provádí:

Vysokotlakými kompresory STAR v ZO Svazarmu, na veřejných požárních útvarech - pokud vlastní potřebná zařízení, v plnárnách n. p. Technoplyn, závod Praha - Vysočany, Praha - Hlubočepy, Vinec u Ml. Boleslavi, České Budějovice, Nelahozeves, Modřany a Ústí nad Labem.

Ve skladech n. p. Technoplyn: Písek, Plzeň, Vratislavice, Jiřetín, Pihel, Pardubice, Jičín, Moravská Třebová, Vrchlabí, Vysoké Mýto.

Při plnění v plnárnách a skladech u n. p. Technoplyn je nutno použít plnicí redukce.



www.vsc-ds.cz



P o t á p ě ě s k é b r ý l e
„B O B R ”

výlisky jsou vyráběny ze zdravotně nezávadné pryže. Kovové díly jsou nerezové a sklo je kalené.



P o t á p ě ě s k ý n ů ž
„P I L O U N ”

čepel nože je opatřena třemi druhy ostří, pochva nože je pryžová.



C í v k a s l a n e m

na kovovém rámu je navinuto 40 m signálního lana.



Z á t ě ž n í o p a s e k

je dodáván včetně 3 kusů olověných závaží po 1,6 kg.

WWW.VS0-05.07





Smartklimek

PRAHA

MADE IN CZECHOSLOVAKIA



aquacentrum



 aqua
centrum

OBCHODNÍ ODDĚLENÍ

PRAHA 2
SPYTIHNĚVOVA 4
PSČ 128 00
TELEFON: 432 978

www.vsc-cs.cz